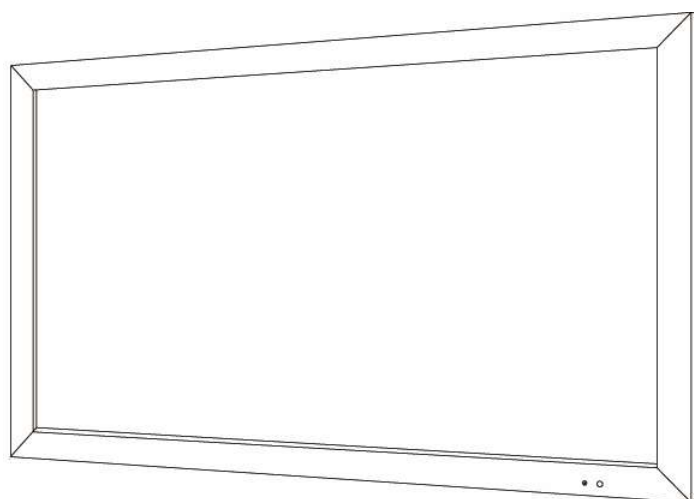


SH シリーズ液晶モニター取扱説明書

3G-SDI 入出力対応フル HD 液晶パネル搭載業務用 マルチメディアディスプレイ



SH1560S/SH1850S/SH2150S

内容

□警告事項・ご注意	3
□SH シリーズとは	3
□同封物の確認(本体・付属品)	4
□本体について	4
□入出力端子	5
□各ケーブルの接続方法	5
□本体各ボタンの操作について	8
□メニュー操作について	9
□リモコン操作について	14
□スタンドの取り外し方	15
□入力対応信号	16
□製品仕様	18
□サポートについて	18
□FAQ	19
□オプション製品について	20
□お問合せ表	22
□保証書	23

警告事項・ご注意

この度は、商品をお買い上げ頂き、誠にありがとうございます。

この取扱説明書は、本製品の使い方と使用上の注意事項について記載しています。

本製品をご利用になる前に必ず本書をお読みになり、内容をご確認のうえご利用ください。

本製品を安全に正しくお使い頂き、お使いになる方や他の人への危険、財産への損害を未然に防止するために守って頂きたい事項を示しています。

**警告事項 ※必ずお読みください。**

この表示を無視して誤った取扱いをすると、人が死亡または重傷を負う可能性がある内容を示しています。

- 本取扱説明書に記載されている以外の使い方をしないでください。本取扱説明書の指示に従わずに起きた、いかなる事故・損害に対して、弊社は一切責任を負いません。
- アクセサリー(ACアダプタ・ケーブル類)は同封のものをお使い下さい。
- 機器内部に燃えやすいものや、金属などを入れないでください。また、水などをかけないでください。感電や火災の恐れがあります。上記の状態になった場合はすぐにご使用を中止し、販売店または弊社カスタマーサービスにご連絡ください。
- 本製品および、使用するケーブル類を他の高温部(暖房機器など)に近づけないでください。
- 変形したり、保護部が溶けて感電や火災の恐れがあります。
- 機器を丈夫で安定した場所においてください。不安定な場所に置くと、落下することがあり、けがの恐れがあります。
- 機器の分解、改造は絶対に行わないでください。機器の故障や感電、火災などの恐れがあります。使用中に本体から煙が出たり、異臭・異音等が発生する場合は、すぐに使用を中止して AC アダプターおよびご使用のすべてのケーブルを抜き、販売店または弊社までご連絡ください。
- AC アダプターを抜き挿しする場合は、必ず挿入部を持って抜いてください。コードを引っ張って抜いたりすると、ケーブルの断線、動作不具合、感電や火災の恐れがあります。
- 濡れた手で、本製品およびケーブル類を触らないでください。感電や故障の恐れがあります。
- お手入れの際は、接続ケーブルをすべて抜いてから行ってください。また、科学雑巾、ベンジンやシンナーなどの有機溶剤は使用しないでください。水洗いは絶対に行わないでください。変色や変形、故障の原因になります。
- 汚れがひどい時は、薄めた中性洗剤を柔らかい布に付けてよく絞ってから拭き、その後乾いた布で水分を拭き取ってください。
- 本体は安定した場所に設置してご使用ください。不安定な場所から落としたり、ぶつけるなどの衝撃を与えないでください。故障や破損の原因となります。
- 長時間ご使用にならない場合は、安全のため AC アダプター、ケーブル類を全て抜いて保管ください。火災や故障の恐れがあります。
- 本製品は直射日光にあたる場所や、冷暖房機器の近く、温度の高い所(結露しているところ)、ほこりや油、薬品、水などがかかる場所には設置しないでください。

**ご注意(重要) ※必ずお読みください。**

- 本製品を密閉された場所、屋外での使用や、長時間の連続使用は避けてください。
- 付属の AC アダプターは専用品です。他社製品はご使用になれません。
- 長時間ご使用にならない場合は安全の為、AC アダプター、ケーブル類を全て抜いて保管してください。
- 本製品を譲渡された場合、または中古品に関してのサポートは致しかねます。
- 外部的な要因(破損や水没、漏電、過電流など)や、天災などによる故障破損は、サポート対象外とさせていただきます。
- 本製品を廃棄するときは、地方自治体の条例に従ってください。内容については、各地方自治体へお問い合わせください。

液晶モニターについて

- 経年使用による輝度変化を抑え、安定した輝度を保つためには、輝度を下げて使用されることをおすすめします。
- 液晶パネルは非常に精密度の高い技術で作られています。画面の一部に画素欠けや常時点灯するドットがある場合があります。これは不良や機器の故障ではありませんので、予めご了承ください。また、本製品の有効ドット数の割合は 99.99%以上です。
- 液晶パネル面やパネルの外枠は強く押さないで下さい。強く押すと干渉縞が発生するなど表示異常を起こすことがありますので、取扱いにご注意ください。
- 本製品を冷え切った状態のまま室内に持ち込んだり、急に室温を上げたりすると、製品の表面や内部に結露が生じることがあります。
- 結露が生じた場合は、結露がなくなるまで製品の電源を入れずにお待ちください。そのまま使用すると故障の原因となることがあります。

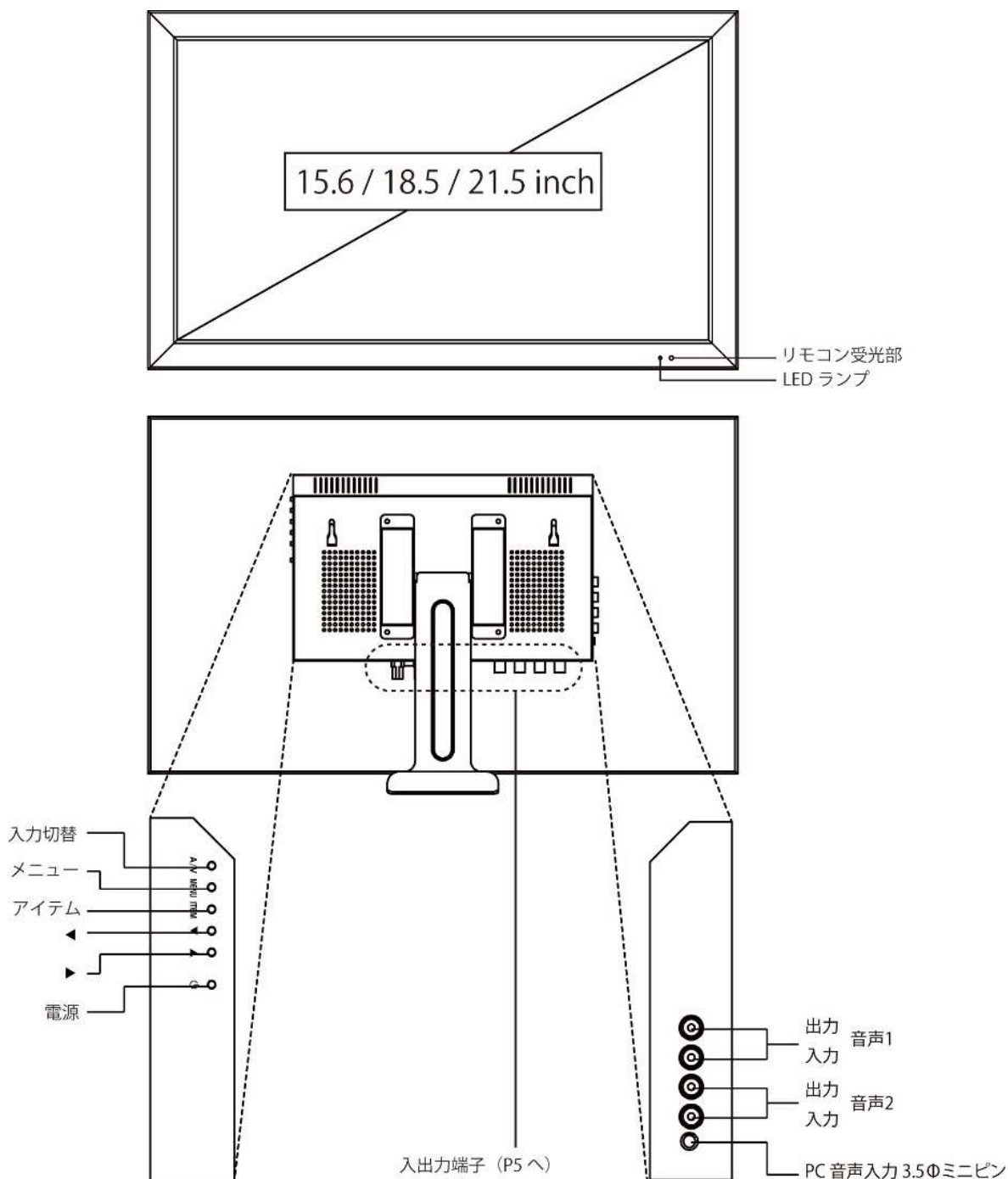
SH シリーズとは

本製品は高解像度(1920x1080)、広視野角(15.6 型: 水平 160°/垂直 160°、18.5 型・21.5 型: 水平 178°/垂直 178°)及び高コントラスト(15.6 型: 700:1 / 18.5 型: 1000:1 / 21.5 型: 3000:1)の LED 液晶パネルを採用した業務用マルチメディアディスプレイです。強固なメタル筐体を採用し、SDI 入出力など多彩な接続端子を兼ね備え、24 時間連続駆動が可能なタフネス設計となっております。3G-SDI 入出力対応フル HD 液晶パネル搭載業務用マルチメディアディスプレイ 15.6 型 [型番:SH1560S]/ 18.5 型 [型番:SH1850S]/ 21.5 型 [型番:SH2150S] は、撮影現場でのモニター、PC モニター、工場ラインでの監視用、教育施設、展示会、各種イベント、ショールーム、ビデオ会議、デジタルサイネージ、機器への組み込み等、あらゆる業務用途から産業用組込みまでさまざまな利用用途でのご利用が可能です。

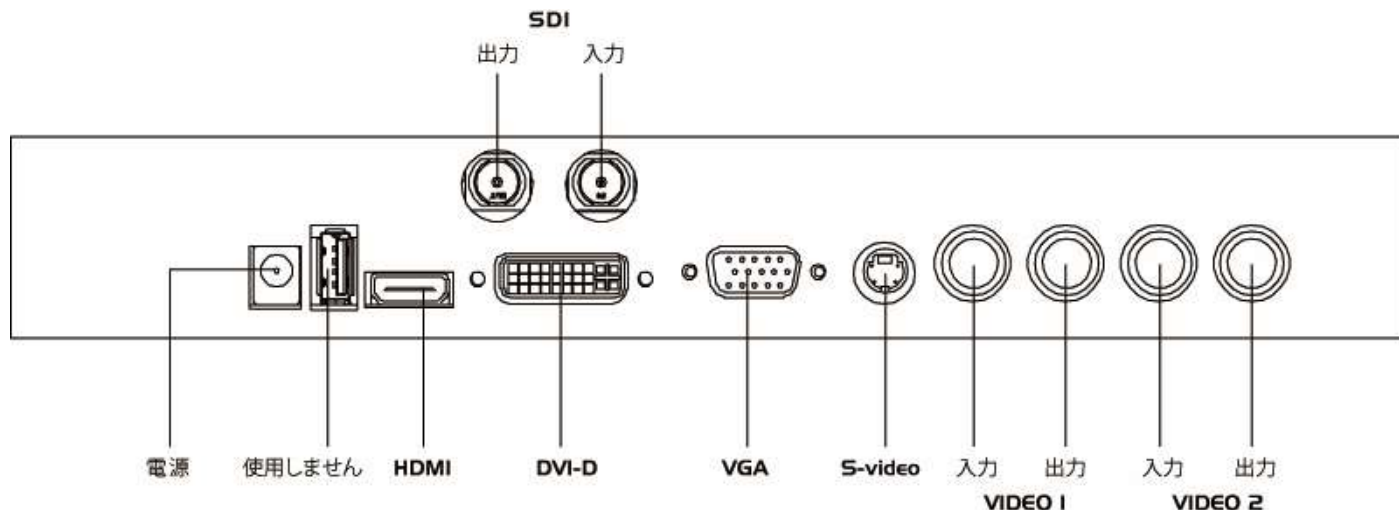
□同封物の確認(本体・付属品) ※同封物は必ずご確認ください。

液晶モニター本体	1 台
VGA ケーブル	1 本
AC アダプター	1 個
リモコン	1 個
マニュアル	1 部(本書)
HDMI L 型アダプター	1 個(SH1560S のみ)
DVI-D L 型アダプター	1 個(SH1560S のみ)
VGA L 型アダプター	1 個(SH1560S のみ)
BNC L 型アダプター	1 個(SH1560S のみ)

□本体について
【本体各部の名称】



□入出力端子



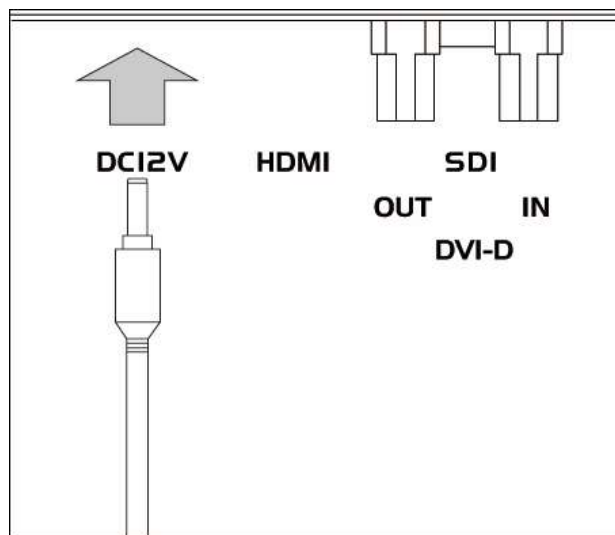
注意:SH1560S では、(標準)スタンド使用時に、付属の L 型アダプターを使用しない場合、設置底面にケーブルが接触する可能性がございます。接続時には十分ご注意ください。

□各ケーブルの接続方法

電源の接続

電源入力:
 接続端子部分の「DC12V」に
 付属の専用 AC アダプターを奥まで押しこんでください。

※必ず付属品の AC アダプターをご使用ください。付属品以外の AC アダプターをご利用された場合、製品保証は出来かねます。

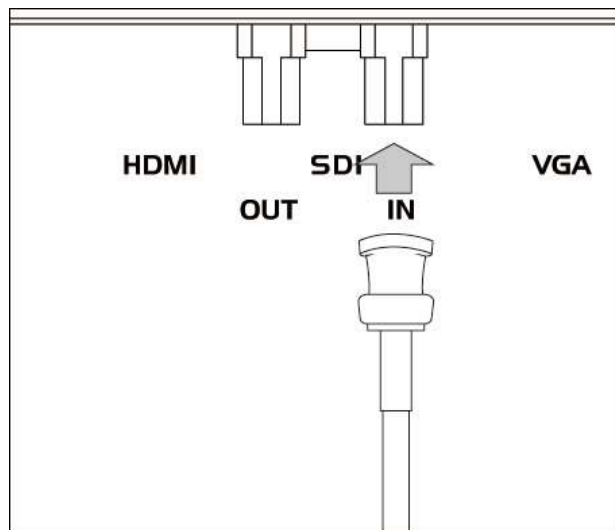


SDI(BNC)の接続

SDI 入力:
 「SDI IN」を市販の SDI ケーブルを突起に合せて押しこみ
 カチッと止まるまで右方向にひねってください。

※対応解像度については対応信号一覧表をご確認ください。
 ※本製品の SDI 接続口は 50Ω の形状ですが、対応信号は 75Ω です。

音声:SDI 入力時の音声入力は映像信号と共に入力されます。



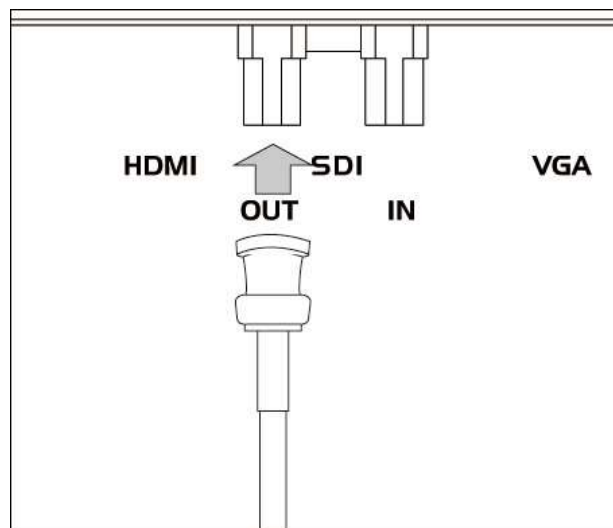
SDI 出力:

「SDI OUT」に市販の SDI ケーブルを突起に合わせて挿しこみカチッと止まるまで右方向にひねってください。

※SDI 出力はパススルーです。SDI 入力に入力されている信号をそのまま出力します。SDI 端子以外に入力された信号を SDI に変換して出力することはできませんのでご注意ください。

※本製品の SDI 接続口は 50Ω の形状ですが、対応信号は 75Ω です。

音声: SDI 出力時の音声出力は映像信号と共に出力されます。



HDMI の接続

HDMI 入力:

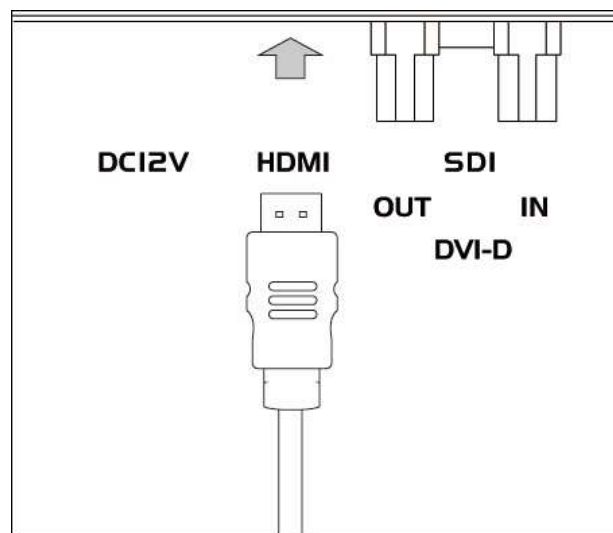
「HDMI」に市販の HDMI ケーブルを奥まで挿しこんでください。

※HDCP は非対応です。

※HDMI は Ver1.3 対応です。

※対応解像度については対応信号一覧表をご確認ください。

音声: HDMI 入力時の音声入力映像信号と共に入力されます。



DVI-D の接続

DVI-D 入力:

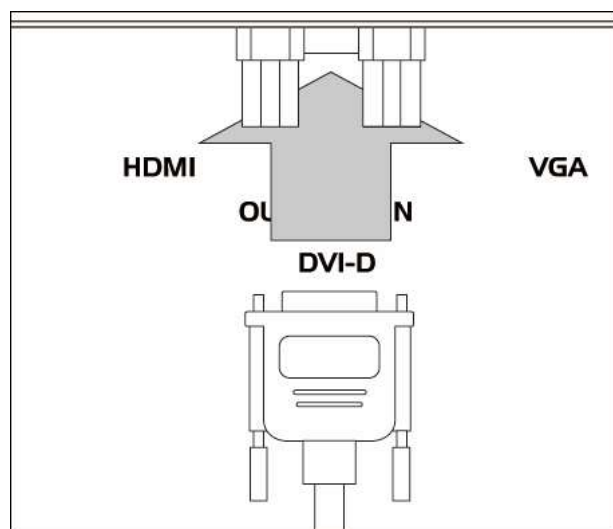
「DVI-D」に市販の DVI-D ケーブルを奥まで挿しこみ左右のネジをとめてください。

※HDCP は非対応です。

※「DVI-D」接続口は「SDI」接続口の奥にあります。

※対応解像度については対応信号一覧表をご確認ください。

音声: DVI-D 入力時の音声入力映像信号は PC AUDIO IN(PC 音声入力 3.5Φ ミニピン)へ音声を接続してください。(P.8 参照)

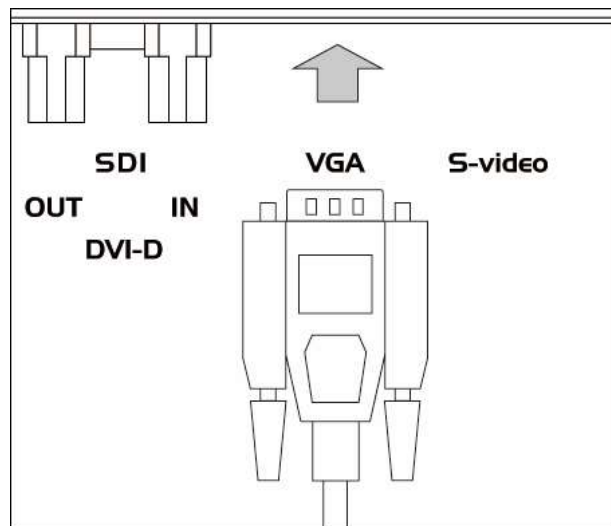


VGA の接続

VGA 入力:
「VGA」に付属の VGA ケーブル、又は市販の VGA ケーブルを奥まで挿しこみ左右のネジをとめてください

※VGA ケーブルは全ピン結線(フルピン結線)を推奨します。
※対応解像度については対応信号一覧表をご確認ください。

音声:VGA 入力時の音声入力は PC AUDIO IN(PC 音声入力 3.5Φ ミニピン)へ音声を接続してください。(P.8 参照)

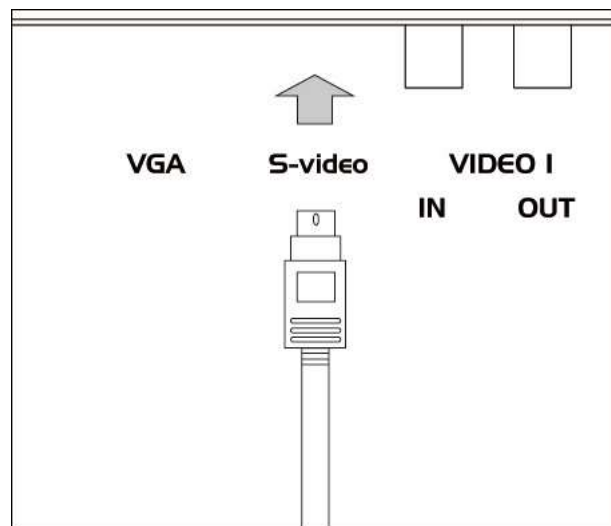


Sビデオの接続

Sビデオ入力:
「S-video」に市販の S ビデオケーブルを奥まで接続してください。

※対応解像度については対応信号一覧表をご確認ください。

音声:Sビデオ入力時の音声入力は VIDEO2 AUDIO IN(音声 2 入力)へ音声を接続してください。
また音声出力については VIDEO2 AUDIO OUT(音声 2 出力)へ接続してください。(P.8 参照)

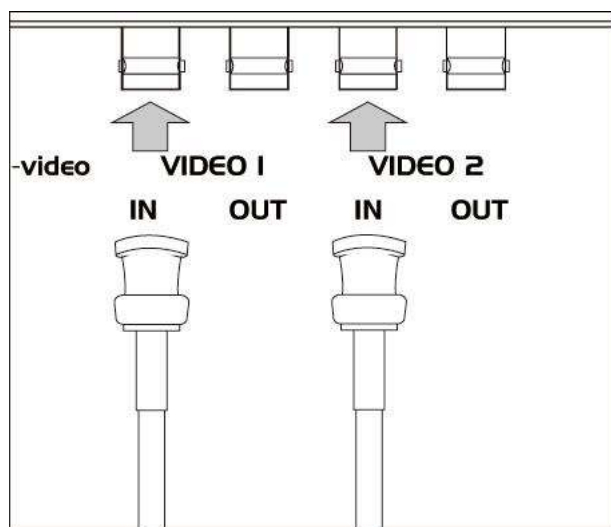


ビデオ(BNC)の接続

ビデオ入力:
「VIDEO1 IN」、「VIDEO2 IN」のどちらか、または両方に市販のビデオケーブル(BNC)挿しこみカチッと止まるまで右方向にひねってください。

※VIDEO1 及び VIDEO2 はどちらかのみ表示することができます。
※対応解像度については対応信号一覧表をご確認ください。

音声:ビデオ 1 入力時の音声入力については VIDEO1 AUDIO IN(音声 1 入力)へ接続してください。
ビデオ 2 入力時の音声入力については VIDEO2 AUDIO IN(音声 2 入力)へ接続してください。(P.8 参照)



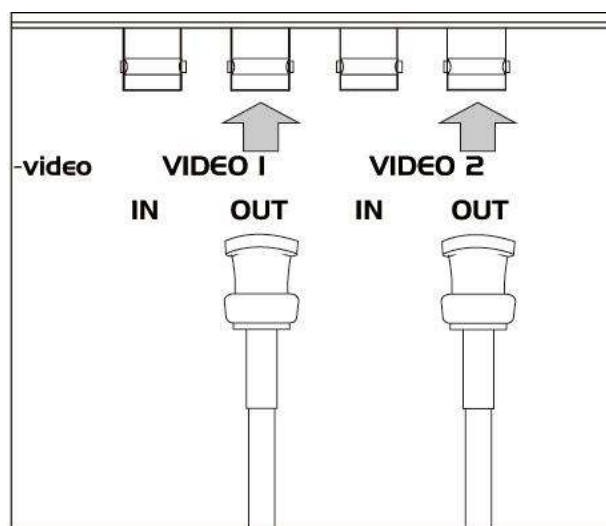
ビデオ出力:

「VIDEO1 OUT」、「VIDEO2 OUT」のどちらか、または両方に市販のビデオケーブル(BNC)を挿しこみカチッと止まるまで右方向にひねってください。

※ビデオ出力はパススルーです。VIDEO1 入力に入力されている信号は VIDEO1 出力に、VIDEO2 入力に入力されている信号は VIDEO2 出力からそのまま出力します。ビデオ端子以外に入力された信号をビデオに変換して出力することはできませんのでご注意ください。

音声:ビデオ 1 入力時の音声出力については VIDEO1 AUDIO OUT (音声 1 出力)へ接続してください。

ビデオ 2 入力時の音声出力については VIDEO2 AUDIO OUT (音声 2 出力)へ接続してください。(P.8 参照)

**□音声入出力**

音声を入力する場合は、入力されている映像信号に対応した音声入力端子に音声を接続してください。

※音声入力は各映像信号が入力されている状態でのみ有効です。

映像入力端子	音声入力端子	音声出力端子
SDI	-	-
HDMI	-	-
DVI-D	PC AUDIO IN(3.5mm ステレオ)	-
PC(VGA)	PC AUDIO IN(3.5mm ステレオ)	
Video1	AUDIO1 IN(RCA モノラル)	AUDIO1 OUT(RCA モノラル)
Video2	AUDIO2 IN(RCA モノラル)	AUDIO2 OUT(RCA モノラル)
S-video	AUDIO2 IN(RCA モノラル)	AUDIO2 OUT(RCA モノラル)

※SDI 及び HDMI は映像入力と共に音声も入力されております。その為、外部から音声の入力することはできません。

※音声出力は本体内蔵スピーカーです。音声出力端子がある場合はパススルーにて音声を出力することが可能です。

□本体各ボタンの操作について

本体側部ボタンを使って入力切替を切り換えてください。

入力信号と入力切替が合っていないとモニターに表示されません。

本体ボタン	操作項目	操作内容
AV	PC(VGA)/SDI/DVI/HDMI/ AV1(Video1)/AV2(Video2)/ SVideo	入力を切替えます。/メニュー設定時は決定ボタン。
Menu	-	メニューを開きます。/メニュー設定時は 1 つ戻ります。
Item	音量/コントラスト/Red/Green/Blue	音声とコントラストの調整をします。
◀	-	選択/移動
▶	-	選択/移動
電源	オン/オフ	電源をオン/オフします。

Key Lock(キーロック)機能

本体の『Menu』と『Item』ボタンを同時に 3 秒以上押すと Key Lock 機能をオン、オフ切り替えることができます。Key Lock 機能がオンになっているときは本体ボタン及びリモコンの操作が無効になります。(本機能はリモコンからは切り替えることができません。)

□メニュー操作について

本体電源が ON になっており映像信号が入力されている状態で入力切換えが正しく選択されている場合（映像が表示されている状態）、「Menu」ボタンを押すと設定画面が表示されます。

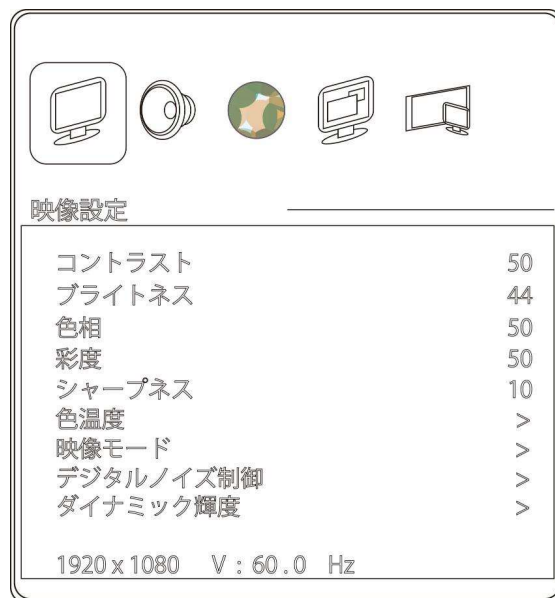
「◀」「▶」ボタンで各設定項目へ移動し、「A/V」ボタンで各項目を選択します。

変更させたい項目に移動後「◀」「▶」ボタンで値を変更します。確定する場合は、「A/V」ボタンで決定します。一つ前に戻りたい場合は、「menu」ボタンで選択してください。入力信号によってメニュー設定項目の内容が変わります。

■HDMI/SDI/Video/S-video/DVI-D 入力時の設定メニュー

1-a 映像設定

設定種目	設定項目 1	設定項目 2	選択項目	設定内容	
映像設定	コントラスト		0~100	コントラストを調整します。	
	ブライトネス		0~100	画面の明るさを調整します。	
	色相		0~100	色調を調整します。	
	彩度		0~100	画面の鮮やかさを調整します。	
	シャープネス		0~100	画面のエッジを強調し引き締まった画像に調整します。	
	色温度	色温度	ノーマル／暖色／寒色／ユーザー		画面の色温度を調整します。
			Red	0~100	色温度>ユーザー:画面の赤色を調整します。
			Green	0~100	色温度>ユーザー:画面の緑色を調整します。
			Blue	0~100	色温度>ユーザー:画面の青色を調整します。
	映像モード		標準／映画／鮮明／ユーザー		好みの色調をパターンで選択できます。ユーザーは使用しません。
デジタルノイズ抑制		低／中／高／オフ		縞模様等のノイズを軽減させます。	
ダイナミック輝度		オフ／オン		使用しません。	



1-b 音声設定

設定種目	設定項目 1	設定項目 2	選択項目	設定内容	
音声設定	音量		0~100	内蔵スピーカーの音量を調整します。	
	消音		オフ／オン	スピーカーから音が出ないように設定します。	
	サウンドモード	サウンドモード	標準／映画／鮮明／ユーザー		好みの音声をパターンで選択できます。
			低音	0~100	サウンドモード>ユーザー:音声の低音を調整します。
			高音	0~100	サウンドモード>ユーザー:音声の高音を調整します。
バランス			0~100	サウンドモード>ユーザー:音声のバランスを調整します。	



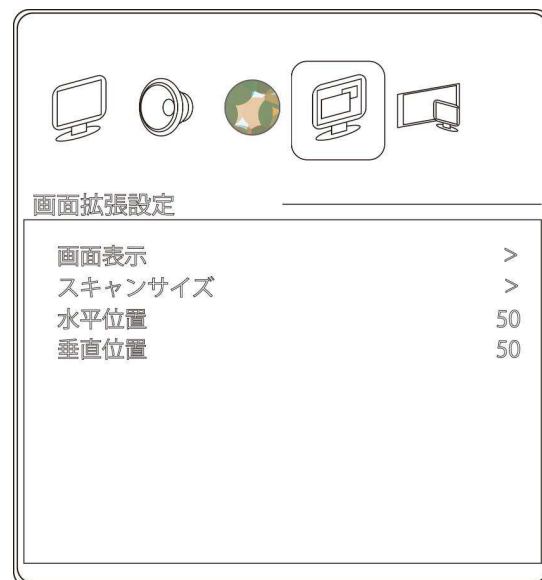
1-c OSD 設定

設定種目	設定項目	選択項目	設定内容
OSD 設定	言語	日本語／英語／フランス語／ドイツ語／スペイン語／イタリア語／トルコ語／ポーランド語／チェコ語	メニューの表記言語を選択します。
	ID	0~100	初期値“0”のまま使用します。
	ガンマ特性	0~2	ガンマ値を調整します。
	フリーズ	オフ／オン	オンにした瞬間を静止画として固定します。 ※フリーズがオンの状態でも動画は再生され続けています。オフにすると再び動き出します。 ※DVI 時は使用できません
	OSD 表示時間	0~100 (秒)	メニューの表記時間を選択します。
	OSD 表示濃度	0~100	メニューの表示濃度を調整します。
	工場出荷時		工場出荷時設定に戻します。(リセット) ※押した瞬間リセットされます。リセットには 10 秒程かかります。
	バージョン		バージョンが表示されています。



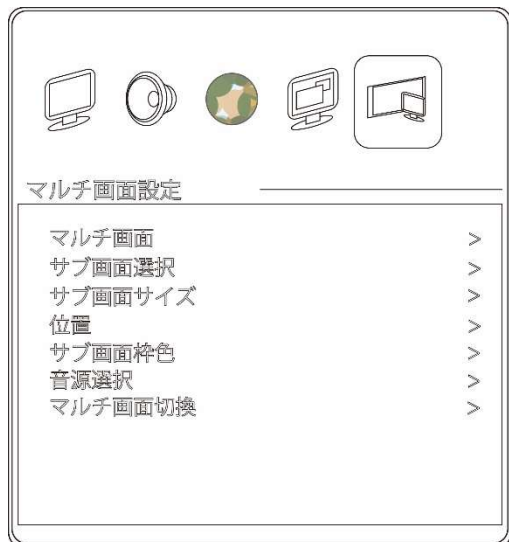
1-d 画面拡張設定

設定種目	設定項目	選択項目	設定内容
画面拡張設定	画面表示	全画面／拡大1／拡大2／14:9／拡大ワイド／4:3	画面のアスペクト比及び拡大表示を選択します。
	スキャンサイズ	アンダースキャン／ノーマル	アンダースキャンの設定を選択します。
	水平位置		使用しません。
	垂直位置		使用しません。



1-e マルチ画面設定

設定種目	設定項目	選択項目	設定内容
マルチ画面設定	マルチ画面	オフ／マルチ／2画面／2画面(4:3)	PinP(マルチ画面)表示、2画面表示を設定します。
	サブ画面選択	メインが HDMI の時: Svideo／PC(VGA) ／AV1／AV2	マルチ画面＞マルチ／2画面／2画面(4:3):サブ画面の表示ソースを選択します。
		メインが SDI の時: Svideo／PC(VGA) ／AV1／AV2	
		メインが AV1 または AV2 の時: DVI／HDMI／SDI／PC(VGA)	
		メインが Svideo の時: HDMI／SDI／PC(VGA)／DVI	
		メインが DVI の時: AV1／AV2／Svideo／PC(VGA)	
	サブ画面サイズ	小／大／中	マルチ画面＞マルチ:サブ画面の表示サイズを選択します。
	位置	1(左上)／2(左下)／3(右下)／4(右上)	マルチ画面＞マルチ:小窓の表示位置を選択します。
	サブ画面枠色	黒／青	マルチ画面＞マルチ／2画面／2画面(4:3):画面の枠色を選択できます。
	音源選択	メイン／サブ	マルチ画面＞マルチ／2画面／2画面(4:3):マルチ画面表示時の音源を選択します。
マルチ画面切替		マルチ画面＞マルチ／2画面／2画面(4:3):メインとサブの映像を交換します。	



■PC(VGA)入力時の設定メニュー

2-a PC 設定

設定種目	設定項目 1	設定項目 2	選択項目	設定内容	
映像設定	コントラスト		0~100	コントラストを調整します。	
	ブライトネス		0~100	画面の明るさを調整します。	
	色温度	色温度	ノーマル／暖色／寒色／ユーザー		画面の色温度を調整します。
			Red	0~100	色温度>ユーザー:画面の赤色を調整します。
			Green	0~100	色温度>ユーザー:画面の緑色を調整します。
			Blue	0~100	色温度>ユーザー:画面の青色を調整します。
	自動調整			画面位置を自動調整します。	
シャープネス		0~100	画面のエッジを強調し引き締まった画像に調整します。		



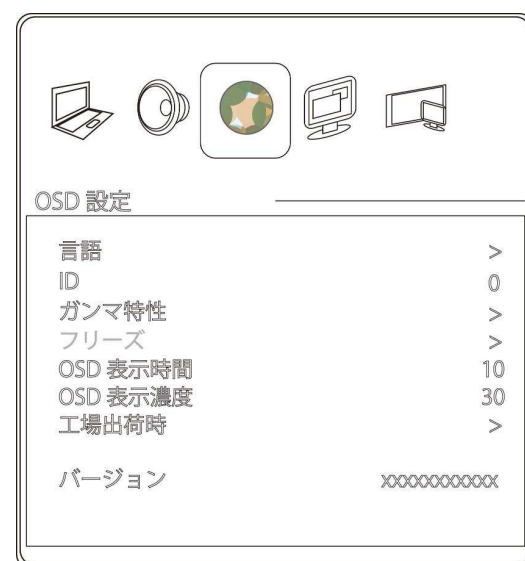
2-b 音声設定

設定種目	設定項目 1	設定項目 2	選択項目	設定内容	
音声設定	音量		0~100	内蔵スピーカーの音量を調整します。	
	消音		オフ/オン	スピーカーから音が出ないように設定します。	
	サウンドモード	サウンドモード	標準／映画／鮮明／ユーザー		好みの音声をパターンで選択できます。
			低音	0~100	サウンドモード>ユーザー:音声の低音を調整します。
			高音	0~100	サウンドモード>ユーザー:音声の高音を調整します。
バランス			0~100	サウンドモード>ユーザー:音声のバランスを調整します。	



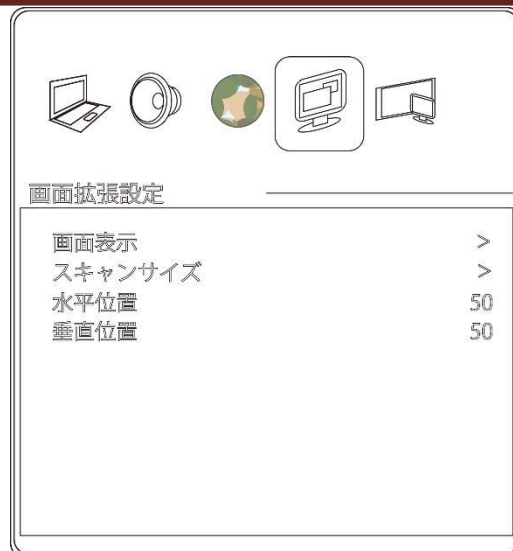
2-c OSD 設定

設定種目	設定項目	選択項目	設定内容
OSD設定	言語	日本語／英語／フランス語／ドイツ語／スペイン語／イタリア語／トルコ語／ポーランド語／チェコ語	メニューの表記言語を選択します。
	ID	0~100	初期値“0”のまま使用します。
	ガンマ特性	0~2	ガンマ値を調整します。
	フリーズ		使用しません。
	OSD表示時間	0~100	メニューの表記時間を選択します。
	OSD表示濃度	0~100	メニューの表示濃度を調整します。
	工場出荷時		工場出荷時設定に戻します。(リセット)※押した瞬間リセットされます。リセットには10秒程かかります。
	バージョン		バージョンが表示されています。



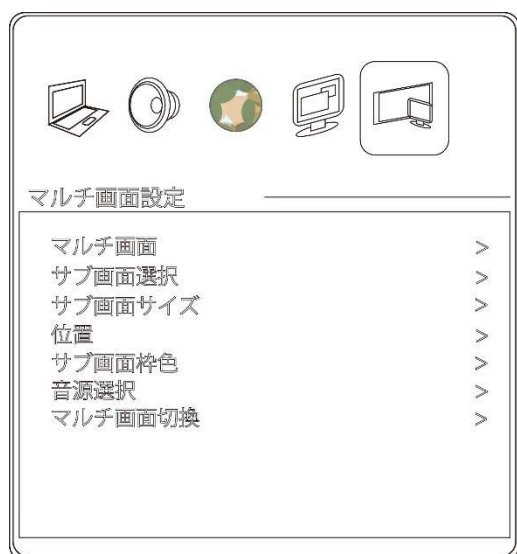
2-d 画面拡張設定

設定種目	設定項目	選択項目	設定内容
画面 拡張 設定	画面表示		使用しません。
	スキャンサイズ		使用しません。
	水平位置	0~100	画面の水平表示位置を調整します。
	垂直位置	0~100	面の垂直表示位置を調整します。



1-e マルチ画面設定

設定種目	設定項目	選択項目	設定内容
マルチ画 面設定	マルチ画面	オフ/マルチ/2 画面/2 画面(4:3)	PinP(マルチ画面)表示、2画面表示を設定します。
	サブ画面選択	DVI/HDMI/SDI /AV1/AV2/Svideo	マルチ画面>マルチ/2画面/2画面(4:3):サブ画面の表示ソースを選択します。
	サブ画面サイズ	小/大/中	マルチ画面>マルチ:サブ画面の表示サイズを選択します。
	位置	1(左上)/2(左下)/3(右下)/4(右上)	マルチ画面>マルチ:小窓の表示位置を選択します。
	サブ画面枠色	黒/青	マルチ画面>マルチ/2画面/2画面(4:3):画面の枠色を選択できます。
	音源選択	メイン/サブ	マルチ画面>マルチ/2画面/2画面(4:3):マルチ画面表示時の音源を選択します。
	マルチ画面切替		マルチ画面>マルチ/2画面/2画面(4:3):メインとサブの映像を交換します。



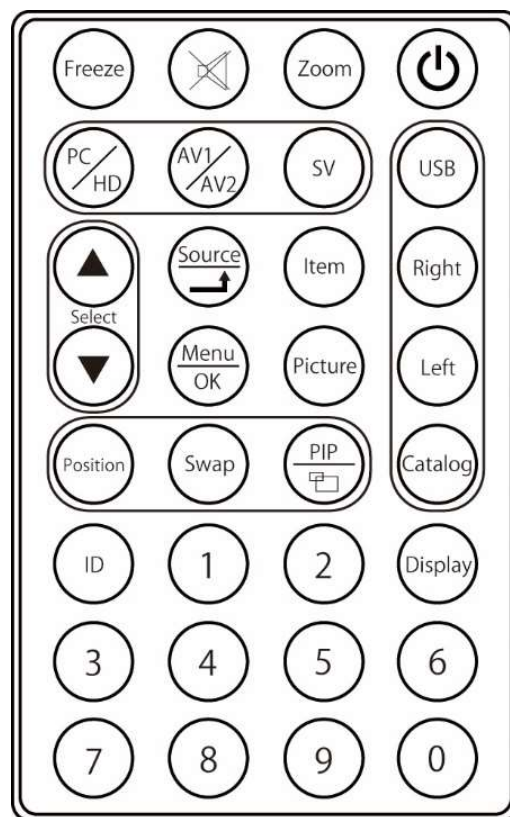
リモコン操作について

付属のリモコンにてモニター各設定等の操作が可能です。

リモコンの「赤外線送信部」をモニターの「リモコン受光部」に向けて操作をしてください。

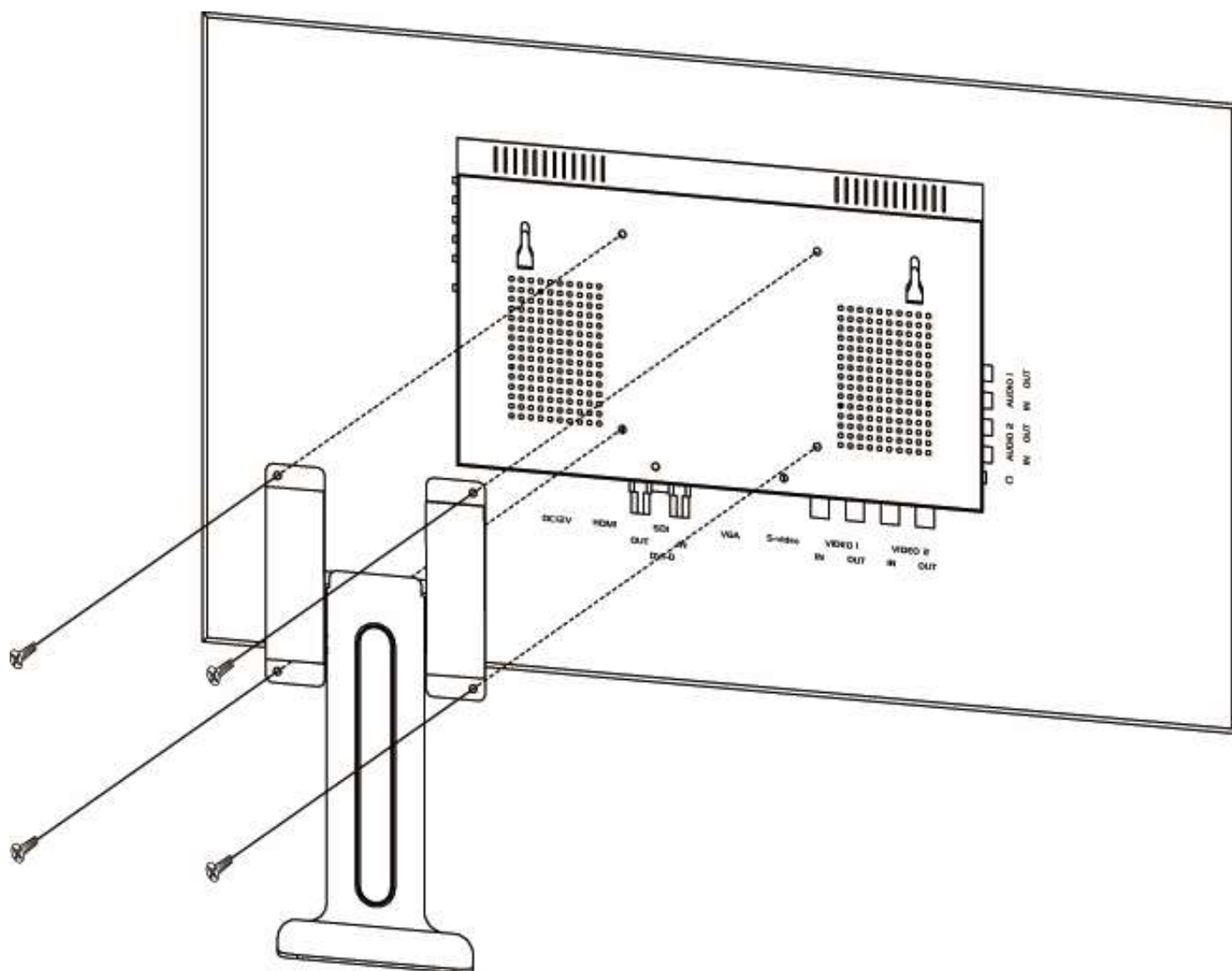
※リモコンの「赤外線送信部」とモニターの「リモコン受光部」の間に物があると正しく動作しません。

ボタン項目	操作項目	操作内容
電源	オン/オフ	電源をオン/オフします。
Zoom	-	表示画面をズームします。
消音(スピーカーマーク)	オン/オフ	消音をオン/オフします。
Freeze	オン/オフ	フリーズをオン/オフします。
PC/HD	PC(VGA)/SDI/DVI/HDMI	入力を切換えます。
AV1/AV2	AV1(Video1)/AV2(Video2)	入力を切換えます。
SV	SVideo	入力を切換えます。
USB	-	使用しません。
Right	-	使用しません。
Left	-	使用しません。
Catalog	-	使用しません。
Select▲	-	選択/移動
Select▼	-	選択/移動
Source	PC(VGA)/SDI/DVI/HDMI/ AV1(Video1)/AV2(Video2)/ SVideo	入力を切換えます。/メニュー 設定時は決定ボタン。
Menu	-	メニューを開きます。/メニュー 設定時は1つ戻ります。
Item	音量/コントラスト /Red/Green/Blue	映像と音声の調整をします。
Picture	-	現在選択されている映像モード の状態を表示します。
Position	-	マルチ画面時:サブ画面表示位 置を調整します。
Swap	-	マルチ画面/2画面時:メインと サブ入れ替えます。
PIP	マルチ画面/2画面/2画面(4: 3)	マルチ画面を起動します。
ID	-	使用しません。 ※もしIDボタンを押してしまった 場合は、続いて0ボタンを押して ください。
Display	-	現在選択している入力ソースの 種類を表示します。
0-9	1/2/3/4/5/6/7/8/9	使用しません。



□スタンドの取り外し方

下記図のように背面 4 つのネジをプラスドライバーで取り外してください。



※スタンドの調整について

- ・モニターの電源は OFF にした状態で調整を行って下さい。
- ・液晶パネルの上から押さないで下さい。また、上記記載の角度以上にディスプレイを動かさないで下さい。故障の原因になります。
- ・角度を調整する際、スタンド等に指や物を挟まないようご注意ください。
- ・モニターは重いのでスタンドの取り外し時は十分注意してください。

オプションスタンドについて

当製品は VESA100×100mm に対応しております。

付属スタンドを取り外した後、同じネジ穴に併せてオプション品スタンド「SH_STD」を取り付けてください。詳細についてはオプション品のページをご参照ください。(P.20)

□入力対応信号

信号/規格		解像度	周波数
SDI	SMPTE 274M	576	50i
		1080	50i
			59.94i
			60i
			23.98p
			24p
			25p
			29.97p
	30p		
	SMPTE 296M	720	50p
			59.94p
			60p
	SMPTE 425M (Level A のみ)	1080	50p
59.94p			
60p			
HDMI	480i	59.94 / 60Hz	
	480p	59.94 / 60Hz	
	576i	50Hz	
	576p	50Hz	
	720p	50 / 59.94 / 60Hz	
	1080i	50 / 59.94 / 60Hz	
	1080p	23.98 / 24 / 25 / 29.97 / 30 / 50 / 59.94 / 60Hz	
DVI-D	640×350	85Hz	
	640×400	85Hz	
	720×400	85Hz	
	640×480	59.94 / 60 / 67 / 72 / 75 / 85Hz	
	800×600	56 / 60 / 72 / 75 / 85Hz	
	832×624	75Hz	
	852×480	60Hz	
	1024×576	60Hz	
	1024×768	60 / 70 / 72 / 75 / 85Hz	
	1152×864	75Hz	
	1152×870	75Hz	
	1280×768	60 / 75 / 85Hz	

	1280X720	60Hz
	1280X960	60 / 85Hz
	1280X1024	60 / 75 / 85Hz
	1360X768	60Hz
	1400X768	60Hz
	1400X1050	60Hz
	1440X960	72Hz
	1600X1024	60Hz
	1680X1050	60Hz
	1600X1200	60 / 65 / 70 / 75Hz
	1792X1344	60Hz
	1920X1080	60Hz
	1920X1200	60Hz
VGA	640X350	85Hz
	640X400	85Hz
	640X480	59.94 / 60 / 67 / 72 / 75 / 85Hz
	720X400	85Hz
	800X600	56 / 60 / 72 / 75Hz
	1024X768	60 / 70 / 75Hz
	1152X864	75Hz
	1152X870	75Hz
	1280X720	60Hz
	1280X768	60 / 75Hz
	1280X960	60Hz
	1280X1024	60 / 75 / 85Hz
	1360X768	60Hz
	1365X1024	75Hz
	1680X1050	60Hz
	1600X1200	60 / 70 / 75 Hz
	1920X1080	60Hz
1920X1200	60Hz	
ビデオ / S ビデオ	NTSC 720X480, 704X480	

□製品仕様

型番	SH1560S	SH1850S	SH2150S
画面サイズ	15.6 インチ	18.5 インチ	21.5 インチ
アスペクト比	ワイド 16:9		
液晶タイプ	IPS	VA	VA
解像度	1920 x 1080		
輝度 (cd/m ²)	300	350	250
コントラスト比	700:1	1000:1	3000:1
視野角 (H/V)	160°/160°	178°/178°	
電源	DC12V/3A	DC12V/5A	
入力	3G-SDI (BNC) / HDMI (HDCP 非対応) / DVI-D (HDCP 非対応) / VGA (D-Sub15 ピン) / ビデオ (BNC) x 2 / S ビデオ / モノラルビデオ音声 (RCA) x 2 / PC 音声ステレオ (3.5mm ミニ) x 1		
出力	3G-SDI (BNC) / ビデオ (BNC) x 2 / モノラルビデオ音声 (RCA) x 2		
スピーカー	背面スピーカー		
消費電力	最大 18W	最大 25W	最大 35W
動作温度	0~40°C		
VESA (FPMPMI) 規格	100 x 100 mm		
外形寸法 (W x H x D)	382x230x47 (mm)	464x285x69 (mm)	532x323x76 (mm)
重量	約 3.5Kg	約 5.4Kg	約 5.7Kg
同梱物	HDMI L 型コネクタ/VGA L 型コネクタ/DVI L 型コネクタ/BNC L 型コネクタ/VGA ケーブル/AC アダプター/リモコン/取扱説明書	VGA ケーブル/AC アダプター/リモコン/取扱説明書	VGA ケーブル/AC アダプター/リモコン/取扱説明書
認証規格	FCC/CE/RoHS/PSE (AC アダプター)		

※HDMI、HDMI ロゴ、および High-Definition Multimedia Interface は、HDMI Licensing LLC の商標または登録商標です。
 ※外観、および各仕様につきましては予告なく変更する場合がございます。予めご了承ください。
 ※全ての機器との動作を保証するものではありません。

□サポートについて

サポート専用ダイヤル

TEL : 03-5206-3338

受付時間 : 月~金 9:00~17:00 ※祝祭日、年末年始を除く

サポート専用ダイヤルにお電話される前に・・・

お問合せの前に以下内容をご確認下さい。

- ・FAQ
- ・弊社製品の型番
- ・ご質問内容(症状)

※可能な限りお電話しながら操作可能な状態でご連絡下さい。

本製品は日本国内での対応となります。国外での使用に関して発生した不具合に関してはいかなる責任も負いかねます。
 また日本国外からの問い合わせ、技術サポートは行っておりません。

□FAQ

電源が点かない

- ① モニター電源ランプの点灯をご確認ください。光っていない場合は電源がオフになっているか、コンセントが刺さっていない状態です。電源ボタンで電源をオンにしてください。また AC アダプターとコンセント、またモニター本体と AC アダプターの接続をご確認ください。

音が出ない

- ① 音声ケーブルは正しく接続されていますか。
- ② 音量が「0」になっていませんか。本体の設定画面、またはリモコンで音量を上げてください。

映像がでない

- ① 接続した機器(出力)での入力設定になっていますか。入力設定切換ボタンより、入力設定を合わせてください。
- ② ケーブルの接続をご確認ください。
- ③ 対応解像度で信号が入力されていますか。

映像は出るが、変な色合いで表示される

- ① 輝度やコントラストは正常に設定されていますか。輝度・コントラスト等より調節を行ってください。
- ② 設定画面よりリセットを行ってください。
- ③ ケーブルの接続をご確認ください。

電源を付けてもすぐ画面が消える

- ① 接続した機器(出力)での入力設定になっていますか。また、一定時間入力信号がないと自動的に電源が落ちます。

画面がずれている

- ① VGA 接続の場合、メニュー画面より水平位置、垂直位置を調整して下さい。
- ② VGA 接続の場合、本体側部の【▲】ボタンを押す、またはメニューから画面自動調整を行って下さい。
- ③ メニュー画面よりリセットを行って下さい。

画面の自動調整ができない

VGA での入力時のみ有効になります。VGA 以外の入力時には調整が行えません。

リモコン操作が効かない

- ① 試供品のボタン電池が消耗している場合があります。電池 (CR-2025) を交換してください。
- ② リモコンの ID ボタンを押してしまった場合は、続いて 0 ボタンを押してください。もしくは工場出荷時設定 (リセット) をお試しください。
- ③ 本体の Key Lock 機能がオンになっていませんか。本体側の『Menu』『Item』を同時に 3 秒以上押し続けてオフにしてください。

表示映像の縦横比が正常な比率で表示されない

- ① メニュー画面より画面表示→画面拡張設定にて、解像度に合わせて 4:3 か 16:9 に変更してください。
- ② PC(VGA)接続の場合、アスペクト比を変更することはできません。

□オプション製品について

モニターへ接続するケーブルの取り回しを変えたい場合は、以下 L 型アダプターを推奨いたします。

ご購入は弊社ダイレクトショップ、または、販売店にご要望ください。

※価格、仕様は予告なく変更する場合がございます。都度御問合わせください。



L 型 BNC アダプター

型番: BNCLA

希望小売価格: 680 円(税抜)

JANCODE: 4582169232561



L 型 HDMI アダプター

型番: HDMILA

希望小売価格: 680 円(税抜)

JANCODE: 4582169232578



L 型 DVI アダプター

型番: DVILA

希望小売価格: 680 円(税抜)

JANCODE: 4582169232585



L 型 VGA アダプター

型番: VGALA

希望小売価格: 680 円(税抜)

JANCODE: 4582169232592



専用スタンド VESA100x100 mm

型番: SH_STD

希望小売価格: オープン

JANCODE: 4582169233308

アーム・壁掛け金具の取付について

当製品は VESA100×100mm に対応しております。

スタンドを外すことにより、アームや壁掛け金具、他のスタンドに取り付けることが可能です。

※取付の際はアーム・スタンド等の取扱説明書に従って取付を行って下さい。

※取付の際のネジは、当製品に予め取り付けてあるネジ、または、M4 ネジをご使用下さい。

※モニターの電源は OFF にした状態で調整を行って下さい。

※ケーブルはアームを取り付けた後に接続して下さい。

※液晶パネルの上から押さないで下さい。また、無理にモニターを動かさないで下さい。故障の原因になります。

※設置をする際、指や物を挟まないようご注意ください。

※モニターは大変重くなっております。設置や取外しの際は十分ご注意ください。

お問合せ票

技術的なお問い合わせはできる限り本票もしくはメールにてお問い合わせください。

本ページは、お手数ですが、A4 拡大コピーを取られてからご利用下さい。

FAX: 03-5206-3339 メールアドレス:support@ad-techno.com

ご依頼日: 年 月 日

商品: 3G-SDI 入出力対応フル HD 液晶パネル搭載業務用マルチメディアディスプレイ
型番: _____ (ご記入ください。)

ご依頼日: 年 月 日 ご購入店:

フリガナ
お名前: 様

ご住所: シリアル No:
(モニター本体裏面 S/N: *** 書かれた数字です。)

TEL: FAX:

メールアドレス:

お問い合わせ内容:

(なるべく詳しくお書き下さい)

使用パソコン環境

メーカー:

型番:

CPU:

OS:

グラフィックカード:

他カード:

回答:

担当:

保証書

商品名	3G-SDI 入出力対応フル HD 液晶パネル搭載業務用マルチメディアディスプレイ 型番: _____ (ご記入ください)		
シリアル No.			
保証期間	ご購入日	年	月 日より 1年間
フリガナ ご氏名	様		
フリガナ ご住所	〒		
ご連絡先	TEL	FAX	
	メールアドレス		
販売元	株式会社エーディテクノ 〒162-0845 東京都新宿区市谷本村町 3-29 FORECAST 市ヶ谷 3F http://www.ad-techno.com/		

販売店様欄 ※必ずご記入ください。

店名			
住所	〒	®	
ご連絡先	TEL	FAX	

保証規定

- お客様の正常な使用状態で、万一故障した場合は保証規定に基づき無償修理致します。
- 保証期間中でも以下に該当する場合は有償修理とさせていただきます。
 - シリアルナンバーまたは代替書面の提示が無い場合
 - お買い上げ後の輸送、移動時の落下などにより生じた故障、損傷、損失、紛失の場合
 - 火災、地震、水害、落雷、その他の天災地変及び公害、異常電圧、指定外の使用電源（電圧、周波数）に起因する故障、損傷の場合
 - 使用方法の誤り、落下や破損、当社以外での修理・調整・改造等を行った場合
 - 接続している他の機器の不具合により本製品に故障等を生じた場合
 - 0.01%未満のドット欠けの場合
- 保証内容は本体及び、付属品（消耗品を除く）です。
- 製品の保証期間は、ご購入日より1年間となります。
1年以内に修理を行った場合においても保証期間はご購入日より1年間となります。
また、納品後10日以内の故障・不具合については初期不良とみなし、良品と交換させていただきます。
その際の送料は弊社負担といたします。
- 以下に該当しない環境範囲内にて本製品使用で発生した故障は保証致しかねます。
動作温度(0℃～50℃) 保存温度(-20℃～60℃)
- 本保証は、日本国内での対応となります。This warranty is valid only in Japan.
- 本製品は、日本国外での技術サポートは行っておりません。

<販売元>

株式会社エーディテクノ

〒162-0845 東京都新宿区市谷本村町 3-29 FORECAST 市ヶ谷 3F

URL:<http://www.ad-techno.com>